

40

AGS series

40X40X20mm



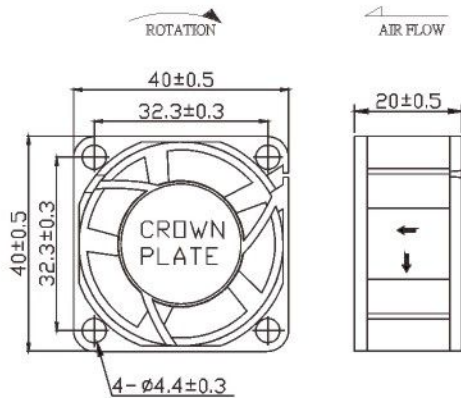
●General Specification / 一般規格

- Motor / DC brushless motor
- Material / Frame : plastic(94V-0)
Impeller : plastic(94V-0)
- Bearing / FMB
- Weight / 27g
- 馬達 / 直流單向無刷馬達
- 材質 / 框：塑膠(94V-0)
葉：塑膠(94V-0)
- 軸承 / FMB
- 重量 / 27克

●Specification / 詳細規格 * 軸承/bearing B: 雙滾珠 /ball bearing F:FMB S: 含油承軸 /sleeve bearing

Model	Bearing	Voltage	Operating Vol.	Current	Speed	Max. Air Flow		Max. Static Pressure		Sound	Weight
機型	軸承	電壓	操作電壓	電流	轉速	最大風量		最大風壓		噪音	重量
P/N	B/S/F	V	V	A	RPM	m ³ /min	CFM	mm-H ₂ O	In-H ₂ O	dBA	g
AGS04020*12L	B/F	12	6.0~13.2	0.06	5000	0.19	6.69	2.95	0.12	20.90	27
AGS04020*12M	B/F	12	6.0~13.2	0.09	6500	0.24	8.37	4.09	0.16	25.46	27
AGS04020*12H	B/F	12	6.0~13.2	0.15	8600	0.32	11.17	6.91	0.27	31.36	27
AGS04020*24L	B/F	24	12.0~26.4	0.02	5000	0.19	6.69	2.95	0.12	20.90	27
AGS04020*24M	B/F	24	12.0~26.4	0.04	6500	0.24	8.37	4.09	0.16	25.46	27
AGS04020*24H	B/F	24	12.0~26.4	0.10	8600	0.32	11.17	6.91	0.27	31.36	27

● Drawing & panel out-cuts/ 圖面及出入風口



● Characteristic Curves/ 特性曲線

