

# 40

## AGB series

### 40X40X20mm

#### ●General Specification / 一般規格

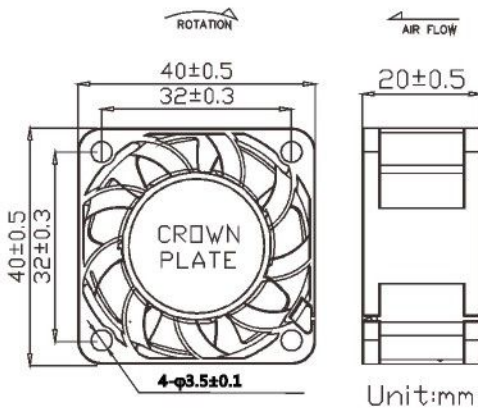
- Motor / DC brushless motor
- Material / Frame : plastic(94V-0)
- Impeller : plastic(94V-0)
- Bearing / Ball bearing
- Weight / 45g
- 馬達 / 直流單向無刷馬達
- 材質 / 框 : 塑膠 (94V-0)
- 葉 : 塑膠 (94V-0)
- 軸承 / 滾珠軸承
- 重量 / 45g



#### ●Specification / 詳細規格 \* 軸承/bearing B: 雙滾珠/ball bearing F:FMB S: 含油承軸/sleeve bearing

Model	Bearing	Voltage	Operating Vol.	Current	Speed	Max. Air Flow	Max. Static Pressure	Sound	Weight		
機型	軸承	電壓	操作電壓	電流	轉速	最大風量	最大風壓	噪音	重量		
P/N	B/S/F	V	V	A	RPM	m <sup>3</sup> /min	CFM	mm-H <sub>2</sub> O	In-H <sub>2</sub> O	dBA	g
AGB04020*12L	B	12	6.0~13.2	0.12	8000	0.27	9.59	6.12	0.24	30.31	45
AGB04020*12M	B	12	6.0~13.2	0.18	10000	0.34	12.03	9.69	0.38	36.39	45
AGB04020*12H	B	12	6.0~13.2	0.33	12000	0.41	14.49	13.68	0.54	40.47	45
AGB04020*12U	B	12	6.0~13.2	0.44	14000	0.49	17.28	18.68	0.74	45.16	45
AGB04020*12V	B	12	6.0~13.2	0.66	16000	0.57	20.11	23.99	0.94	48.37	45
AGB04020*24H	B	24	12.0~26.4	0.14	12000	0.41	14.49	13.68	0.54	40.47	45
AGB04020*24U	B	24	12.0~26.4	0.43	14000	0.49	17.28	18.68	0.74	45.16	45
AGB04020*24V	B	24	12.0~26.4	0.34	16000	0.57	20.11	23.99	0.94	48.37	45

#### ● Drawing & panel out-cuts/ 圖面及出入風口



#### ● Characteristic Curves/ 特性曲線

