

# 50

## AGE series

### 50X50X10mm

#### ●General Specification / 一般規格

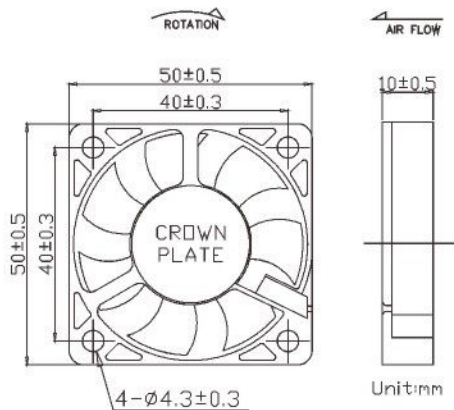
- Motor / DC brushless motor
- Material / Frame : plastic(94V-0)  
Impeller : plastic(94V-0)
- Bearing / Ball bearing;FMB
- Weight / 32g
- 馬達 / 直流單向無刷馬達
- 材質 / 框：塑膠(94V-0)  
葉：塑膠(94V-0)
- 軸承 / 滾珠軸承;FMB
- 重量 / 32克



#### ●Specification / 詳細規格 \* 軸承/bearing B: 雙滾珠/ball bearing F:FMB S: 含油軸承/sleeve bearing

Model	Bearing	Voltage	Operating Vol.	Current	Speed	Max. Air Flow	Max. Static Pressure	Sound	Weight		
機型	軸承	電壓	操作電壓	電流	轉速	最大風量	最大風壓	噪音	重量		
P/N	B/S/F	V	V	A	RPM	m <sup>3</sup> /min	CFM	mm-H <sub>2</sub> O	In-H <sub>2</sub> O	dBA	g
AGE05010*05J	B/F	5	3.0~5.5	0.03	3500	0.16	5.65	1.47	0.06	20.28	32
AGE05010*05L	B/F	5	3.0~5.5	0.08	4500	0.22	7.66	2.48	0.10	23.60	32
AGE05010*05M	B/F	5	3.0~5.5	0.11	5500	0.25	8.78	2.98	0.12	28.49	32
AGE05010*05H	B/F	5	3.0~5.5	0.17	6500	0.29	10.3	3.87	0.15	33.05	32
AGE05010*12J	B/F	12	6.0~13.2	0.03	3500	0.16	5.65	1.47	0.06	20.28	32
AGE05010*12L	B/F	12	6.0~13.2	0.04	4500	0.22	7.66	2.48	0.10	23.60	32
AGE05010*12M	B/F	12	6.0~13.2	0.07	5500	0.25	8.78	2.98	0.12	28.49	32
AGE05010*12H	B/F	12	6.0~13.2	0.08	6500	0.29	10.3	3.87	0.15	33.05	32
AGE05010*24J	B/F	24	12.0~26.4	0.02	3500	0.16	5.65	1.47	0.06	20.28	32
AGE05010*24L	B/F	24	12.0~26.4	0.03	4500	0.22	7.66	2.48	0.10	23.60	32
AGE05010*24M	B/F	24	12.0~26.4	0.04	5500	0.25	8.78	2.98	0.12	28.49	32
AGE05010*24H	B/F	24	12.0~26.4	0.05	6500	0.29	10.3	3.87	0.15	33.05	32

#### ● Drawing & panel out-cuts/ 圖面及出入風口



#### ● Characteristic Curves/ 特性曲線

